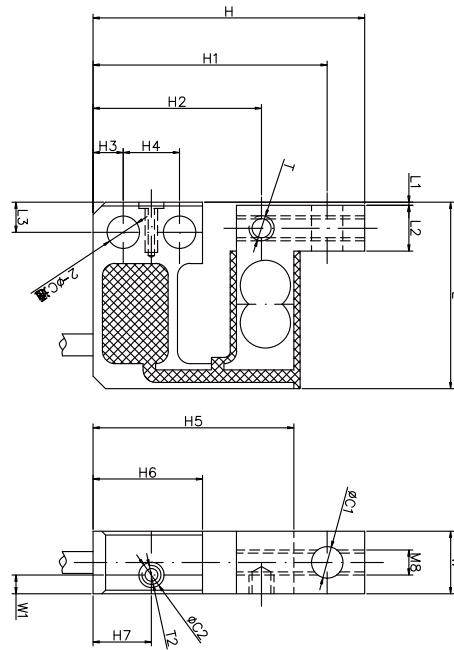


## ALUMINUM 铝合金



### 尺寸 DIMENSIONS

#### Rate Capacity 量程

	C	C1	C2	L	L1	L2	L3	W	W1	H	H1	H2	H3	H4	H5	H6	H7	T	T1	
t/mm	1.8-2.5	5.2	5	4	30	0.5	7	4.8	10	3	43.4	37.4	26.9	4.8	9	32.1	17.5	9.3	M4深4	M3深6
lb/inches(conversion of above dimensions 由以上尺寸转换)	3968-5511	0.21	0.20	0.16	1.18	0.02	0.28	0.19	0.39	0.12	1.71	1.47	1.06	0.19	0.35	1.26	0.69	0.37	M4DP0.16	M6DP0.24

### 技术参数 SPECIFICATIONS

Full Scale Output 灵敏度输出	2.0 ± 10% mV/V	Recommended Excitation 使用电压	10V(15V Maximmm)
Zero Balance 零点输出	± 0.02 mV/V	Insulation Resistance 绝缘阻抗	>2[50V DC]G Ω
Nonlinearity 非线性	< ± 0.2%	Nominal Temperature Range 工作温度	-10°C to 40°C / 14°F to 104°F
Repeatability 重复性	< ± 0.2%		
Hysteresis Error 滞后	< ± 0.2%	Safe Overload 安全过载	150% of full scale
Creep in 30 min 30分钟蠕变	< ± 0.2%	Breaking Overload 极限过载	300% of full scale
Input Resistance 输入电阻	415 Ω ± 5	IP Rating 防护等级	IP66
Output Resistance 输出电阻	350 Ω ± 3	Cable Color Code 颜色码	Exc(输入)+:Red(红);Exc(输入) -Black(黑);Sig(输出)+Green(绿); Sig(输出)-:Whit白 Shield Bare(屏蔽)
Element Materia 材质	Aluminum 铝合金		

## 961A

### Special Features 特征

- ◆ 符合OIML认证指标
- ◆ Comply with OIML C3
- ◆ 高精度
- ◆ High accuracy
- ◆ IP66 防护
- ◆ Protection to Ip66
- ◆ 易于安装, 性能稳定
- ◆ Easy installation reliable performance
- ◆ 铝合金
- ◆ Aluminum alloy materia