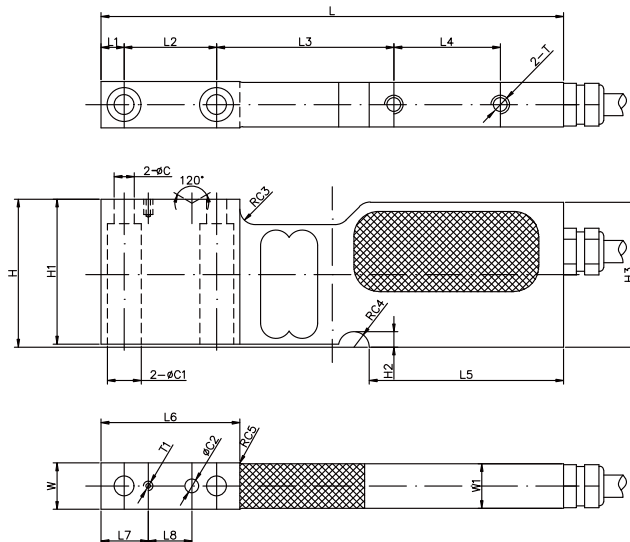
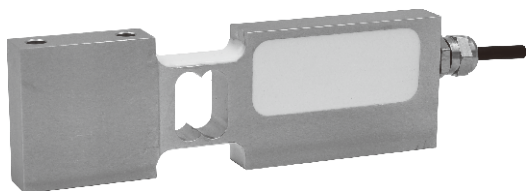


ALUMINUM 铝合金



尺寸 DIMENSIONS

Rate Capacity

量程	C	C1	C2	C3	C4	C5	L	L1	L2	L3	L4	L5	L6	L7	L8	W	W1	H	H	H2	H3	T	T1	
kg/mm																								
3-100	6	11	4.5	5	5	2	150	7.5	30	57.5	34.5	63	45	15.3	14.2	15	14.5	48	47	5	47	M6深16	M3深5	
lb/inches(conversion of above dimensions 由以上尺寸转换)																								
6.6-220	0.24	0.43	0.18	0.20	0.20	0.08	5.91	0.30	1.18	2.26	1.36	2.48	1.77	0.60	0.56	0.59	0.57	1.85	0.20	0.20	1.85	M8DP0.63	M8DP0.20	

技术参数 SPECIFICATIONS

Full Scale Output 灵敏度输出	$2.0 \pm 0.5\%mV/V$	Recommended Excitation 使用电压	10V(15V Maximmm)
Zero Balance 零点输出	$\pm 0.04mV/V$	Insulation Resistance 绝缘阻抗	$>2[50V DC]G\Omega$
Nonlinearity 非线性	$< \pm 0.03\%$	Nominal Temperature Range 工作温度	$-10^{\circ}C$ to $40^{\circ}C$ / $14^{\circ}F$ to $104^{\circ}F$
Repeatability 重复性	$< \pm 0.03\%$		
Hysteresis Error 滞后	$< \pm 0.03\%$	Safe Overload 安全过载	150% of full scale
Creep in 30 min 30分钟蠕变	$< \pm 0.05\%$	Breaking Overload 极限过载	300% of full scale
Input Resistance 输入电阻	$415\Omega \pm 5$	IP Rating 防护等级	IP67
Output Resistance 输出电阻	$350\Omega \pm 3$	Cable Color Code 颜色码	Exc(输入)+:Red(红);Exc(输入) -Black(黑);Sig(输出)+Green(绿); Sig(输出)-:Whit(白) Shield Bare(屏蔽)
Element Materia 材质	Aluminum 铝合金		

731A

Special Features 特征

- ◆ 易于安装, 性能稳定
- ◆ Easy installation reliable performance
- ◆ 抗过载能力强
- ◆ Strong overload resistance
- ◆ 适用于限位过载用途
- ◆ Suitable for limit overload
- ◆ IP67 防护
- ◆ Protection to Ip67