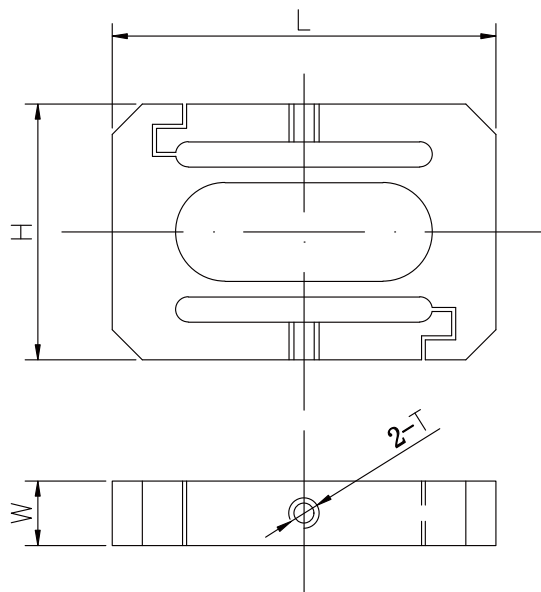
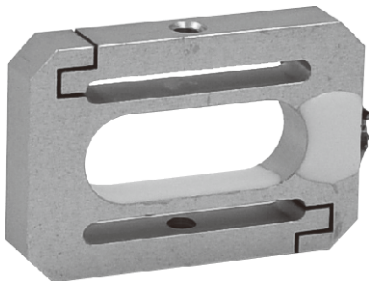


ALUMINUM
铝合金



尺寸 DIMENSIONS

Rate Capacity
量程

	L	W	H	T
kg/mm				
1-10	38.1	6.4	25.4	#6-32
lb/inches (conversion of above dimensions 由以上尺寸转换)				
2.2-22	1.5	0.25	1	#6-32

技术参数 SPECIFICATIONS

Full Scale Output 灵敏度输出	$2.0 \pm 10\% \text{mV/V}$	Recommended Excitation 使用电压	10V(15V Maximmm)
Zero Balance 零点输出	$\pm 0.04 \text{mV/V}$	Insulation Resistance 绝缘阻抗	$>2[50 \text{V DC}] \text{G} \Omega$
Nonlinearity 非线性	$< \pm 0.03\%$	Nominal Temperature Range 工作温度	-10°C to 40°C / 14°F to 104°F
Repeatability 重复性	$< \pm 0.03\%$		
Hysteresis Error 滞后	$< \pm 0.03\%$	Safe Overload 安全过载	150% of full scale
Creep in 30 min 30分钟蠕变	$< \pm 0.05\%$	Breaking Overload 极限过载	300% of full scale
Input Resistance 输入电阻	$415 \Omega \pm 5$	IP Rating 防护等级	IP67
Output Resistance 输出电阻	$350 \Omega \pm 3$	Cable Color Code 颜色码	Exc(输入)+:Red(红);Exc(输入) -Black(黑);Sig(输出)+Green(绿); Sig(输出)-:Whit(白) Shield Bare(屏蔽)
Element Materia 材质	Aluminum 铝合金		

721A

Special Features
特征

- ◆ 易于安装, 性能稳定
- ◆ 抗过载能力强
- ◆ 适用于限位过载用途
- ◆ IP67 防护
- ◆ Easy installation reliable performance
- ◆ Strong overload resistance
- ◆ Suitable for limit overload
- ◆ Protection to Ip67