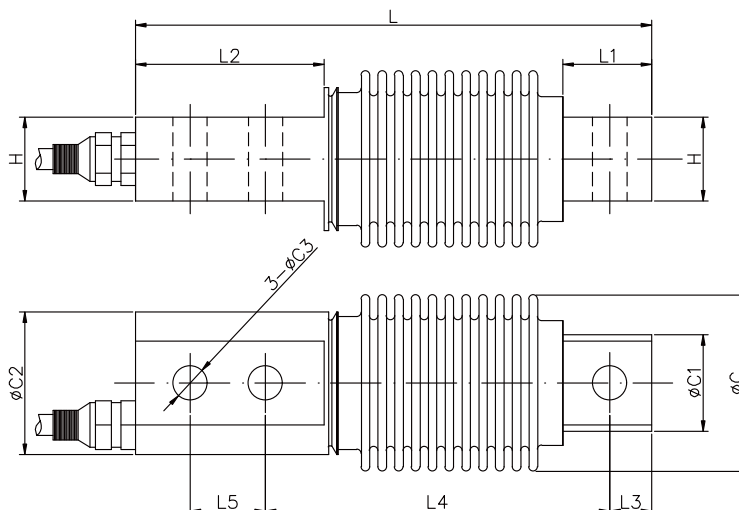


614A

ALLOY STEEL / STAINLESS STEEL
合金钢/不锈钢



尺寸 DIMENSIONS

Rate Capacity
量程

	C	C1	C2	C3	L	L1	L2	L3	L4	L5	H
kg/mm											
50-250	42	27	33	8.2	123	21	45	10	82	18	20
300	42	27	33	10.5	123	21	45	10	82	18	20

lb/inches (conversion of above dimensions 由以上尺寸转换)

11-551	1.65	1.06	1.30	0.32	4.84	0.83	1.77	0.39	3.22	0.71	0.79
661	1.65	1.06	1.30	0.41	4.84	0.83	1.77	0.39	3.22	0.71	0.79

技术参数 SPECIFICATIONS

Full Scale Output 灵敏度输出	$2.0 \pm 0.1\% \text{mV/V}$	Recommended Excitation 使用电压	10V(15V Maximmm)
Zero Balance 零点输出	$\pm 0.02 \text{mV/V}$	Insulation Resistance 绝缘阻抗	$> 2[50 \text{V DC}] \text{G} \Omega$
Nonlinearity 非线性	$< \pm 0.017\%$	Nominal Temperature Range 工作温度	-10°C to 40°C / 14°F to 104°F
Repeatability 重复性	$< \pm 0.017\%$		
Hysteresis Error 滞后	$< \pm 0.017\%$	Safe Overload 安全过载	150% of full scale
Creep in 30 min 30分钟蠕变	$< \pm 0.023\%$	Breaking Overload 极限过载	300% of full scale
Input Resistance 输入电阻	$460 \Omega \pm 50$	IP Rating 防护等级	IP67/IP68
Output Resistance 输出电阻	$351 \Omega \pm 2$	Cable Color Code 颜色码	Exc(输入)+:Red(红);Exc(输入) -Black(黑);Sig(输出)+Green(绿); Sig(输出)-:Whit(白) Shield Bare(屏蔽)
Element Materia 材质	Alloy steel/Stainless steel 合金钢/不锈钢		

614A

Special Features
特征

- ◆ 符合OIML认证指标
- ◆ 高精度
- ◆ 易于安装, 性能稳定
- ◆ 合金钢
- ◆ 不锈钢

- ◆ Comply with OIML C3
- ◆ High accuracy
- ◆ Easy installation reliable performance
- ◆ Alloy steel construction
- ◆ Stainless steel available