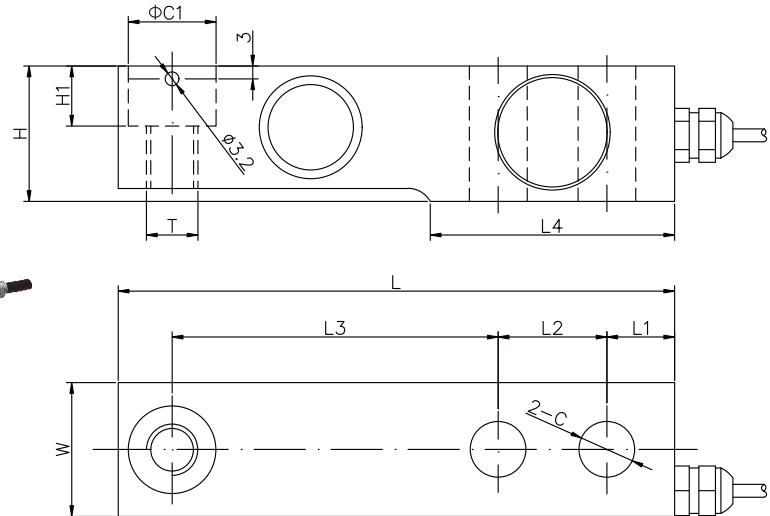


# 623B

ALLOY STEEL / STAINLESS STEEL  
合金钢/不锈钢



## 尺寸 DIMENSIONS

Rate Capacity  
量程

	C	C1	L	L1	L2	L3	L4	H	H1	W	T
kg/mm											
50-1000	13	20.5	130	15.7	25.4	76.2	57.1	31.6	14	31.3	M12
1500;2000	13	20.5	130	15.7	25.4	76.2	57.1	35.7	14	31.3	M12
5000	20.4	30.2	172	19.1	38.1	95.3	76.2	43.8	19.8	37.5	M20
klb/inches(conversion of above dimensions 由以上尺寸转换)											
500-2500	0.51	0.81	5.12	0.62	1.00	3.00	7.25	1.24	0.55	1.23	1/2-20UNF
4000;5000	0.51	0.81	5.12	0.62	1.00	3.00	2.25	1.40	0.55	1.23	1/2-20UNF
10000	0.80	1.19	6.77	0.75	1.50	3.75	3.00	1.72	0.78	1.48	3/4-16UNF

## 技术参数 SPECIFICATIONS

Full Scale Output 灵敏度输出	$2.0 \pm 0.1\%mV/V$	Recommended Excitation 使用电压	10V(15V Maximmm)
Zero Balance 零点输出	$\pm 0.02mV/V$	Insulation Resistance 绝缘阻抗	$>2[50V DC]G\Omega$
Nonlinearity 非线性	$< \pm 0.023\%$	Nominal Temperature Range 工作温度	$-10^{\circ}C$ to $40^{\circ}C$ / $14^{\circ}F$ to $104^{\circ}F$
Repeatability 重复性	$< \pm 0.017\%$		
Hysteresis Error 滞后	$< \pm 0.023\%$	Safe Overload 安全过载	150% of full scale
Creep in 30 min 30分钟蠕变	$< \pm 0.023\%$	Breaking Overload 极限过载	300% of full scale
Input Resistance 输入电阻	$350\Omega \pm 7$	IP Rating 防护等级	IP67
Output Resistance 输出电阻	$350\Omega \pm 3$	Cable Color Code 颜色码	Exc(输入)+:Red(红);Exc(输入) -Black(黑);Sig(输出)+Green(绿); Sig(输出)-:Whit(白) Shield Bare(屏蔽)
Element Materia 材质	Alloy steel/Stainless steel 合金钢/不锈钢		

## 623B

Special Features  
特征

- ◆ 符合OIML认证指标
- ◆ 尺寸小, 灵敏度高
- ◆ 防爆(Ex ib II Ct4)
- ◆ IP7防护
- ◆ Comply with OIML C3
- ◆ Low profile and high sensitivity
- ◆ Explosion proof version (Ex ib II Ct4)
- ◆ IP67 protection